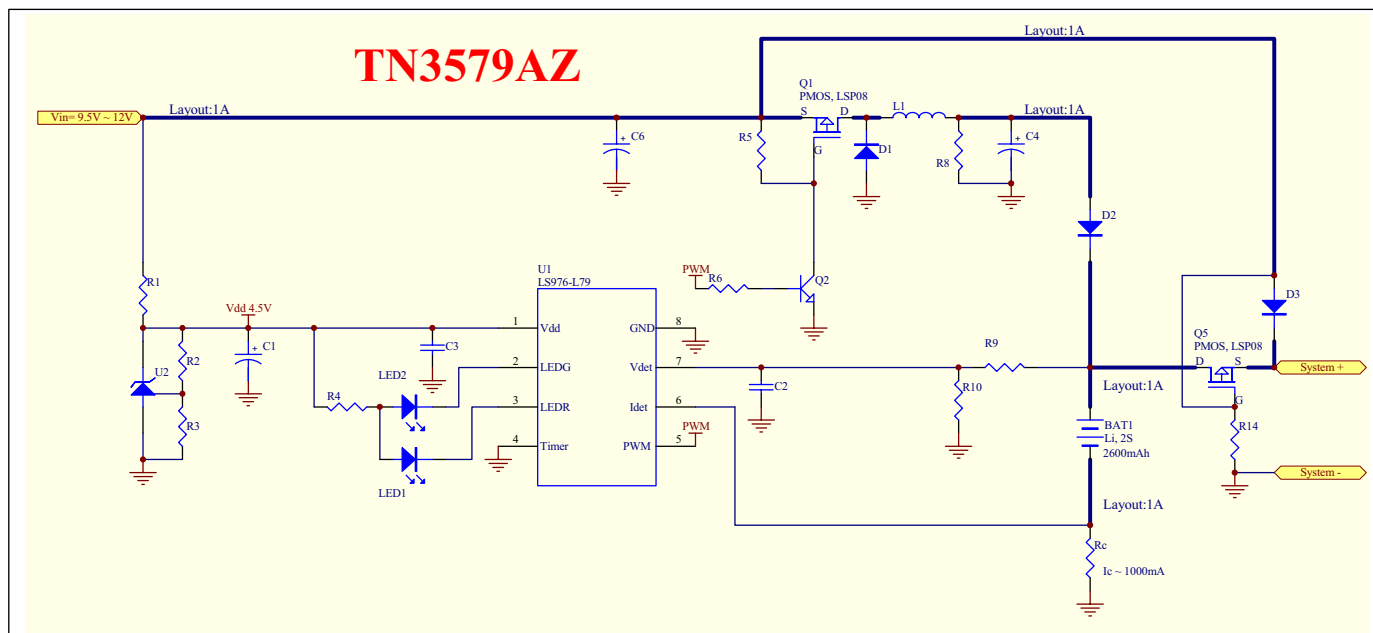


✿ SAN351- 数码相框内建充电功能 (LS976-L79, TN3579AZ)



❖ 数码相框系统规格:

- 9.5V~12V 电源输入.
- 内建2颗串联锂电池(2600mAh).
- 专业定电压定电流充电.
- 充电电流达1000mA.
- 自动充饱时间保护4.5hr, 自动停止充电.

❖ LS976-L79 充电控制功能:

- 完整的锂电充电模式:定电压/定电流.
- 自动依锂电池电压状态, 作相对充电控制流程:激活/预充/快充.
- 依照规格需求, 可由电阻调整充电电流.
- 合乎工业标准充饱判别:电流小于 0.12C.
- 自动重新充电功能:充饱后电池电压下降过低自动重新开始充电.
- 双色 LED 显示充电状态: 无电池/充电中/充饱/异常.
- 封装 SOP-8.

✿ 连顾科技- 技艺专精, 服务迅速, 您可以倚赖的 IC 伙伴 ✿